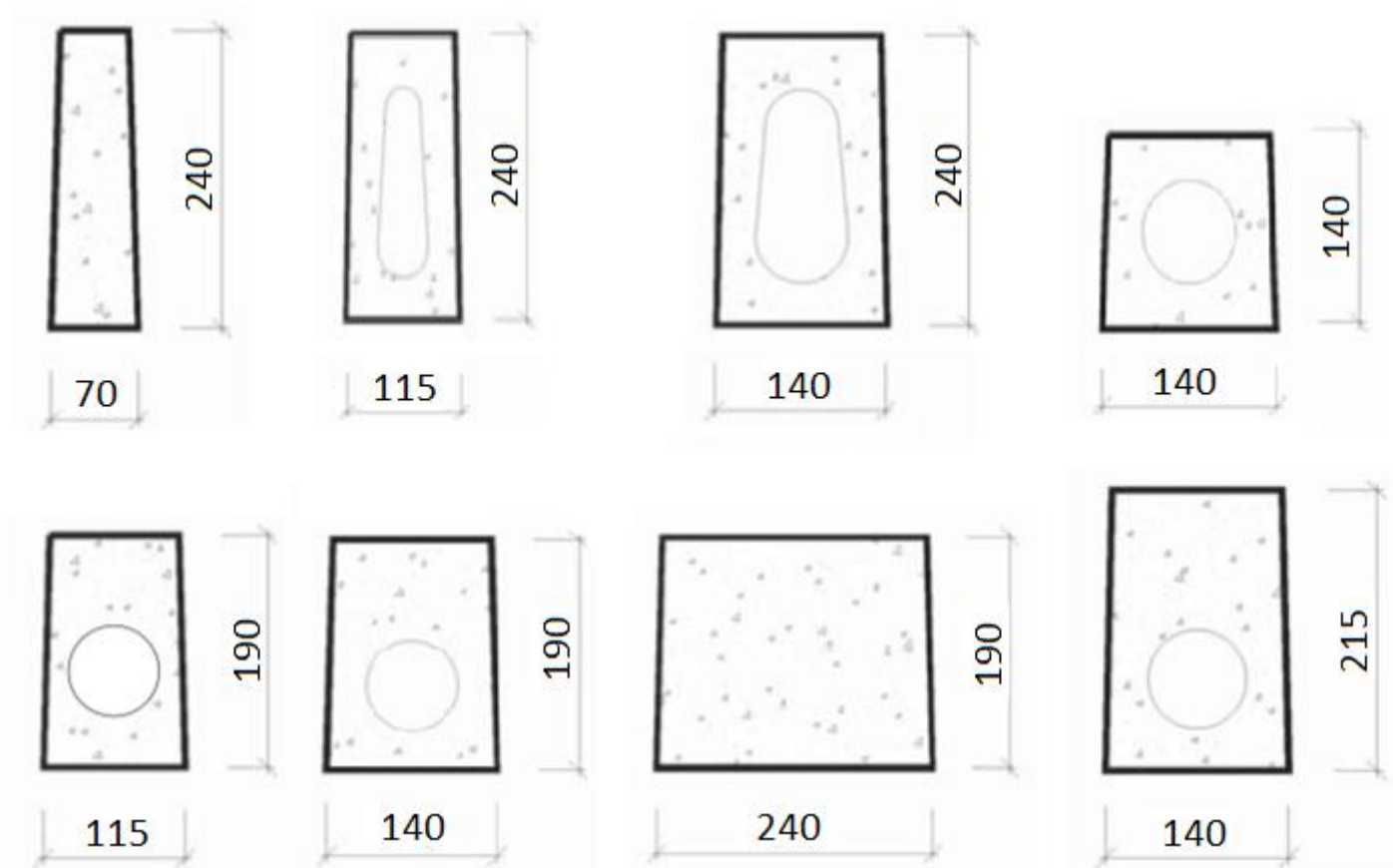


TECHNICKÝ LIST

ŽELEZOBETONOVÉ PŘEKLADY

Specifikace

Betonové překlady jsou průmyslově vyráběny z železobetonu. Základem použitého betonu je cementová matrice, plnivo (kamenivo) a voda. Dále jsou obsaženy modifikační přísady pro zlepšení vlastností betonu.



Typy

Železobetonové překlady tvoří ucelené řady s šířkami 70, 115, 140 a 240 mm pro daná užitná zatížení. Pro zdící systém Prefa Betos je určena řada šířek 100 a 150 mm. Po dohodě s výrobcem je možné vyrobit i atypické prvky s vyšší únosností.

TECHNICKÉ LISTY

Značka	Skladebné rozměry [mm]			Objem betonu [m ³]	Hmotnost [kg]	qk (qn) [kN/m]	Vrd (Qu) [kN]	Mrd (Mu) [kNm]	Mrd,w (Mu,f) [kNm]	Maximální průhyb [mm]	Délka uložení [mm]	Ks v balení	Kg v balení
	D	Š	V										
Překlad výšky 240 mm – Plné (P) a vylehčené (V) – závod Oslavany													
RZP 119/7/24 P	1190	70	240	0,018	42	11,0	5,6	2,95	2,36	0,1	140	10	420
RZP 149/7/24 P	1490	70	240	0,022	54	11,0	7,7	4,82	3,87	1,1	140	10	540
RZP 179/7/24 P	1790	70	240	0,027	64	11,0	9,9	7,10	5,69	2,7	140	10	640
RZP 209/7/24 P	2090	70	240	0,031	74	11,0	12,0	9,70	7,78	4,9	140	10	740
RZP 239/7/24 P	2390	70	240	0,036	86	11,0	13,40	10,33	8,28	8,7	190	10	860
RZP 269/7/24 P	2690	70	240	0,040	97	11,0	15,50	13,08	10,48	12,0	190	10	970
RZP 299/7/24 P	2990	70	240	0,045	108	11,0	17,70	15,89	12,16	14,0	190	10	1080
RZP 329/7/24 P	3290	70	240	0,049	118	11,0	19,80	17,60	13,53	15,5	190	10	1180
RZP 119/12/24 V	1190	115	240	0,023	55	17,2	8,4	5,13	4,29	0,1	140	9	495
RZP 149/12/24 V	1490	115	240	0,029	64	17,2	11,5	8,90	7,43	0,8	140	9	576
RZP 179/12/24 V	1790	115	240	0,034	82	17,2	14,7	15,0	12,53	2,1	140	9	738
RZP 209/12/24 V	2090	115	240	0,042	93	17,2	17,9	15,0	12,53	5,0	140	9	837
RZP 239/12/24 V	2390	115	240	0,047	112	17,2	20,0	20,07	16,77	6,7	190	9	1008
RZP 269/12/24 V	2690	115	240	0,053	117	17,2	23,3	25,34	21,16	9,3	190	9	1053
RZP 119/14/24 V	1190	140	240	0,026	61,5	21,6	10,5	5,15	4,31	0,1	140	8	496
RZP 149/14/24 V	1490	140	240	0,034	74,1	21,6	14,5	10,80	9,02	1,1	140	8	592
RZP 179/14/24 V	1790	140	240	0,040	87,6	21,6	18,4	15,40	12,87	2,6	140	8	704
RZP 209/14/24 V	2090	140	240	0,047	103,3	21,6	22,4	20,70	17,29	4,7	140	8	824
RZP 239/14/24 V	2390	140	240	0,054	131,8	21,6	25,1	20,70	17,29	8,2	190	8	1056
RZP 269/14/24 V	2690	140	240	0,061	134,2	21,6	29,1	26,45	22,10	11,5	190	8	1072

Značka	Skladebné rozměry [mm]			Objem betonu [m ³]	Hmotnost [kg]	qk (qn) [kN/m]	Vrd (Qu) [kN]	Mrd (Mu) [kNm]	Mrd,w (Mu,f) [kNm]	Maximální průhyb [mm]	Délka uložení [mm]	Ks v balení	Kg v balení
	D	Š	V										
Překlad výšky 220 mm – vylehčené (V) – závod Oslavany													
RZP 119/14/22 V	1190	140	215	0,031	73	17,20	8,9	3,18	3,67	0,1	140	1	73
RZP 149/14/22 V	1490	140	215	0,038	89	17,20	12,2	7,87	5,74	1,2	140	1	89
RZP 179/14/22 V	1790	140	215	0,049	109	17,20	15,6	9,32	8,74	4,0	140	1	109
RZP 239/14/22 V	2390	140	215	0,061	146	17,20	21,2	17,86	14,41	8,7	190	1	146
RZP 254/14/22 V	2540	140	215	0,065	157	17,20	22,8	22,79	14,32	9,2	190	1	157
RZP 284/14/22 V	2840	140	215	0,073	178	17,20	26,2	27,87	17,19	12,0	190	1	178

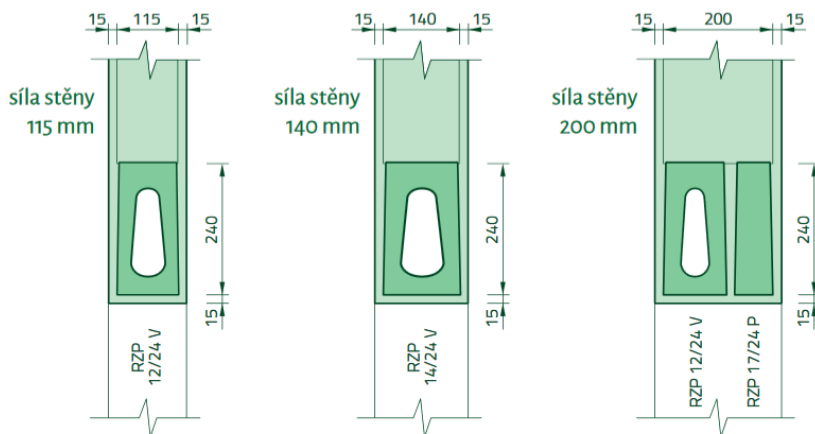
TECHNICKÉ LISTY

Značka	Skladebné rozměry [mm]			Objem betonu [m ³]	Hmotnost [kg]	qk (qn) [kN/m]	Vrd (Qu) [kN]	Mrd (Mu) [kNm]	Mrd,w (Mu,f) [kNm]	Maximální průhyb [mm]	Délka uložení [mm]	Ks v balení	Kg v balení
	D	Š	V										
Překlad výšky 190 mm – plné (P) a vylehčené (V) – závod Oslavany													
RZP 119/12/19 V	1190	115	190	0,022	59	3,50	7,2	3,06	2,48	0,0	140	1	59
RZP 149/12/19 V	1490	115	190	0,027	73	3,50	7,2	3,06	2,48	0,1	140	1	73
RZP 179/12/19 V	1790	115	190	0,032	87	3,50	7,2	3,06	2,48	0,3	140	1	87
RZP 209/12/19 V	2090	115	190	0,038	104	3,50	7,2	3,06	2,48	0,5	140	1	104
RZP 239/12/19 V	2390	115	190	0,043	118	3,50	7,6	4,20	3,41	2,0	140	1	118
RZP 269/12/19 V	2690	115	190	0,048	132	3,50	7,6	4,20	3,41	5,8	140	1	132
RZP 299/12/19 V	2990	115	190	0,054	146	3,50	8,4	6,99	5,67	7,7	140	1	146
RZP 119/14/19 V	1190	140	190	0,026	63	4,50	8,6	4,32	3,49	0,1	140	1	63
RZP 159/14/19 V	1590	140	190	0,035	84	4,50	8,6	4,32	3,49	0,2	140	1	84
RZP 199/14/19 V	1990	140	190	0,044	105	4,50	8,6	4,32	3,49	0,5	140	1	105
RZP 239/14/19 V	2390	140	190	0,053	127	4,50	9,5	7,15	5,78	3,3	140	1	127
RZP 279/14/19 V	2790	140	190	0,062	148	4,50	10,3	10,58	8,55	6,7	140	1	148
RZP 319/14/19 V	3190	140	190	0,070	169	4,50	10,3	10,58	8,55	13,8	140	1	169
RZP 119/24/19 P	1190	240	190	0,054	128	24,38	12,4	5,89	4,93	0,1	140	1	128
RZP 149/24/19 P	1490	240	190	0,068	161	24,38	17,0	10,56	8,84	1,0	140	1	161
RZP 179/24/19 P	1790	240	190	0,082	195	24,38	21,6	14,38	12,41	3,2	140	1	195
RZP 199/24/19 P	1990	240	190	0,091	217	24,38	24,6	14,80	12,41	6,0	140	1	217
RZP 239/24/19 P	2390	240	190	0,109	260	24,38	29,3	24,74	20,70	9,4	140	1	260
RZP 269/24/19 P	2690	240	190	0,123	295	24,38	33,9	34,88	29,18	11,8	140	1	295
RZP 299/24/19 P	2990	240	190	0,136	327	24,38	38,5	43,54	36,44	13,4	140	1	327
RZP 319/24/19 P	3190	240	190	0,145	351	24,38	41,6	43,72	33,55	15,0	140	1	351

Značka	Skladebné rozměry [mm]			Objem betonu [m ³]	Hmotnost [kg]	qk (qn) [kN/m]	Vrd (Qu) [kN]	Mrd (Mu) [kNm]	Mrd,w (Mu,f) [kNm]	Maximální průhyb [mm]	Délka uložení [mm]	Ks v balení	Kg v balení
	D	Š	V										
Překlad výšky 140 mm – příčkové, nosné, plné (P) a vylehčené (V) – závod Oslavany													
RZP 89/10/14 P	890	100	140	0,012	27	4,07	6,4	2,13	1,72	0,0	140	1	27
RZP 119/10/14 P	1190	100	140	0,016	36	4,07	6,4	2,13	1,72	0,1	140	1	36
RZP 89/12/14 V	890	115	140	0,011	28	4,07	6,4	2,13	1,72	0,0	140	1	28
RZP 119/12/14 P	1190	115	140	0,015	37	4,07	6,4	2,13	1,72	0,1	140	1	37

TECHNICKÉ LISTY

Značka	Skladebné rozměry [mm]			Objem betonu [m ³]	Hmotnost [kg]	qk (qn) [kN/m]	Vrd (Qu) [kN]	Mrd (Mu) [kNm]	Mrd,w (Mu,f) [kNm]	Maximální průhyb [mm]	Délka uložení [mm]	Ks v balení	Kg v balení
	D	Š	V										
Překlad výšky 140 mm –vylehčené (V) – závod Oslavany													
RZP 89/14/14 V	890	140	140	0,014	33	4,07	6,4	2,13	1,72	0,0	140	40	1320
RZP 119/14/14 V	1190	140	140	0,017	41	4,07	6,4	2,13	1,72	0,1	140	40	1640
RZP 149/14/14 V	1490	140	140	0,023	55	4,07	6,4	2,13	1,72	0,3	140	40	2200
RZP 179/14/14 V	1790	140	140	0,028	67	4,07	6,8	2,91	2,35	1,8	140	40	2680
RZP 209/14/14 V	2090	140	140	0,032	76	4,07	7,6	4,80	3,87	4,3	140	24	1824
RZP 239/14/14 V	2390	140	140	0,036	86	4,07	7,6	4,80	3,87	9,7	140	24	2064
RZP 254/14/14 V	2540	140	140	0,039	93	4,07	7,6	4,80	3,41	12,0	140	24	2232
RZP 284/14/14 V	2840	140	140	0,043	104	4,07	8,3	7,01	4,30	13,5	140	24	2496



Příklad uložení překladů

Překlady pro zdící systém PREFA BETOS®

Značka	Skladebné rozměry [mm]			Objem betonu [m ³]	Hmotnost [kg]	q _k (q _n) [kN/m]	V _{rd} (Q _u) [kN]	M _{rd} (M _u) [kNm]	M _{rd,w} (M _{u,f}) [kNm]	Maximální průhyb [mm]	Délka uložení [mm]
	D	Š	V								
Překlad 100/200 mm Plný											
RZP 150/10/20 P	1500	97	190	0,028	69	20,7	21,3	6,2	-	2,4	250
RZP 200/10/20 P	2000	97	190	0,037	92	15,2	20,6	9,3	-	5,4	250
RZP 250/10/20 P	2500	97	190	0,046	115	9,1	20,6	9,3	9,0	9,3	250
RZP 300/10/20 P	3000	97	190	0,055	138	5,9	19,7	12,9	9,0	15,7	250
Překlad 150/200 mm Plný											
RZP 150/15/20 P	1500	147	190	0,042	105	30,3	33,7	9,0	-	2,3	250
RZP 200/15/20 P	2000	147	190	0,056	140	22,8	32,0	13,3	-	5,5	250
RZP 250/15/20 P	2500	147	190	0,07	175	13,4	32,0	13,3	13,1	9,2	250
RZP 300/15/20 P	3000	147	190	0,084	209	8,6	29,8	17,9	12,8	15,2	250

Použití

Železobetonové překlady standardní se používají ve zděných konstrukcích v bytové, občanské, průmyslové a individuální výstavbě. Jsou určeny nad otvory v konstrukcích o světlosti do 2900 mm.

Materiál

Betonový prvek je vyráběna z betonu třídy C30/37 se stupněm odolnosti vlivu prostředí XC1.

Tolerance rozměrů

Rozměr	Tolerance
Délka L	± 15 mm
Šířka B	± 5 mm
Výška H	± 5 mm
Přímost	0,5 % délky max. ± 10 mm

Manipulace a skladování

Překlady jsou manipulovány, dopravovány a skladovány v poloze, ve které působí v konstrukci. Poloha uložení je vyznačena na štítku výrobku, přičemž štítek na výrobku musí být v čitelné vodorovné rovině.

Manipulovat s překlady ve výrobním závodě je možné až po dosažení 70 % předepsané pevnosti v tlaku zjištěné nedestruktivní zkouškou Schmidtovým kladivem. S překlady nižší hmotnosti lze manipulovat ručně při dodržení zásad BOZ. Překlady s větší hmotností se manipulují lanovými závěsy, které se podvléknou pod překlady ve vzdálenosti 1/10 od čela překladu, nebo pokud mají závěsná oka předepsanými závěsnými prostředky s oky požadované nosnosti. V místě styku lana a překladu je třeba umístit pružnou podložku.

S vylehčenými překlady je možno manipulovat pomocí trubek zasunutých do vylehčovacích otvorů za těchto podmínek, zabraňujících odlomení betonu:

- 1) jako manipulační tyč slouží lešenářské trubky, zasunutí trubek do otvoru musí být minimálně 300 mm
- 2) jako manipulační tyč slouží trubky s menším průměrem než lešenářské trubky, zasunutí do otvoru musí být minimálně 500 mm

Skladovací plocha musí být rovná, zpevněná a odvodněná. Jednotlivé dílce je nutno prokládat dřevěnými nebo gumovými proklady ve vzdálenosti 1/10 délky překladu od okraje umístěnými ve svislici pod sebou do výšky max. 1500 mm.

Doprava

Dílce musí být při dopravě zajištěny proti příčnému i podélnému posunu. Jednotlivé vrstvy nad sebou jsou proloženy dřevěnými nebo gumovými prokladky stejných rozměrů umístěnými ve vzdálenosti do 1/10 rozpětí od čela překladu. Prokladky ve všech vrstvách musí být ve svislé řadě nad sebou. Nakládání a zabezpečení překladů při silniční a železniční dopravě se dále řídí platnými předpisy pro silniční a železniční dopravu.

Montáž

Viz. Příručka – PŘEKLADY, která je ke stažení na internetových stránkách www.prefa.cz.