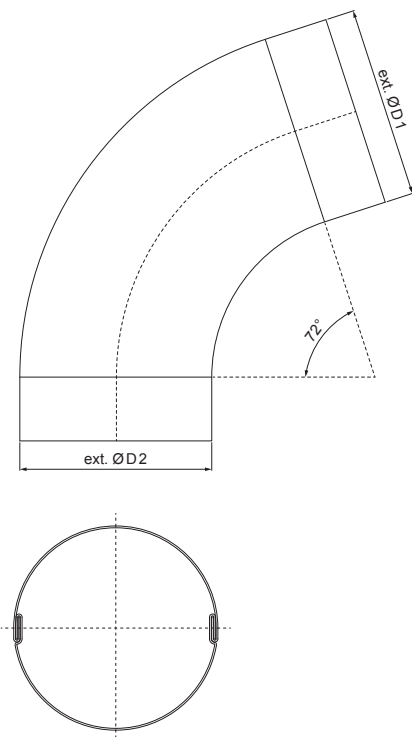


TECHNICKÝ LIST

KOLENO FALCOVANÉ 72°

P-PKF2



TM Pozink lakovaný – Testa di Moro – RAL 8028

Rozměry [mm]		
Jmenovitá velikost	Ø D 1	Ø D 2
60	60,7	58,7
80	80,4	79,0
100	100,4	99,0
120	120,3	119,0

INDEX	ZMĚNA	DATUM	PODPIS	KJG QUALITY®	Scan code for 3D model	
ZN. MAT.						T.O.
ROZM.-POLOT					STN	TR.Č.
POM. ZAŘ.					POZN.	Č.POZICE
VYPR. Ing. Kluska M.					STARÝ V.	Č.V.
PRESK.						
TECHNOL.	TECHNOL.					
NÁZEV	Koleno falcované 72°			Počet listů	P-PKF2	List

Technické změny vyhrazeny