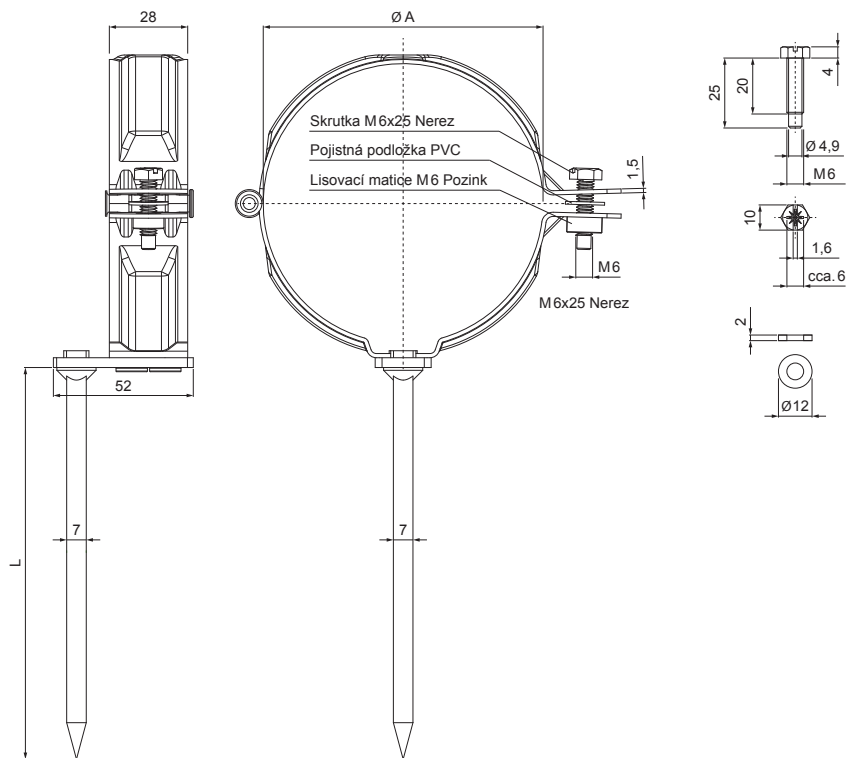


TECHNICKÝ LIST

SVODOVÁ OBJÍMKA S TRNEM 200 MM

P-POD



OC Pozink lakovaný – Ocelově červená – RAL 3009

Rozměry [mm]		
Jmenovitá velikost	Ø A	L
80	80	200
100	100	200
120	120	200

INDEX	ZMĚNA	DATUM	PODPIS	KJG QUALITY®	Scan code for 3D model		
ZN. MAT.						T.O.	HMOTNOST kg
ROZM.–POLOT							
POM. ZAŘ.					STN	TR.Č.	
VYPR.	Ing. Kluska M.				POZN.	Č.POZICE	
PRESK.							
TECHNOL.	TECHNOL.				STARÝ V.	Č.V.	
NÁZEV	Svodová objímka s trnem 200 mm				Počet listů	P-POD	List

Technické změny vyhrazeny