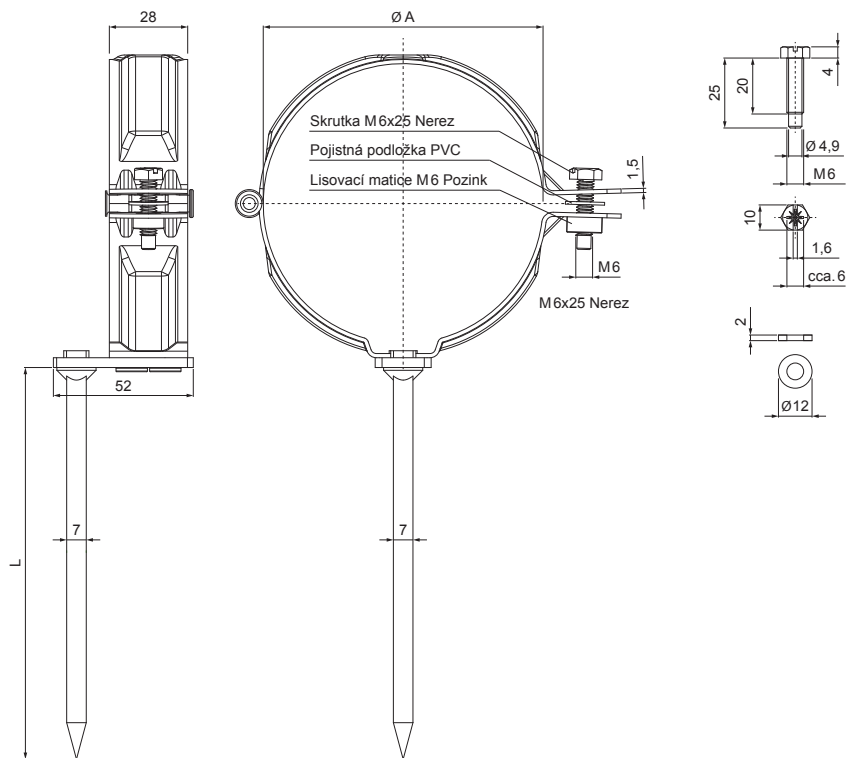


TECHNICKÝ LIST

SVODOVÁ OBJÍMKA S TRNEM 200 MM

P-POD



AN Pozink lakovaný – Antracit – RAL 7016

Rozměry [mm]		
Jmenovitá velikost	Ø A	L
80	80	200
100	100	200
120	120	200

INDEX	ZMĚNA	DATUM	PODPIS	KJG QUALITY®	Scan code for 3D model
ZN. MAT.	T.O.		HMOTNOST kg		
ROZM.–POLOT			STN	TR.Č.	
POM. ZAŘ.	POZN.		Č.POZICE		
VYPR. Ing. Kluska M.	STARÝ V.		Č.V.		
PRESK.	TECHNOL.	NÁZEV		P-POD	
Svodová objímka s trnem 200 mm			Počet listů	List	

Technické změny vyhrazeny