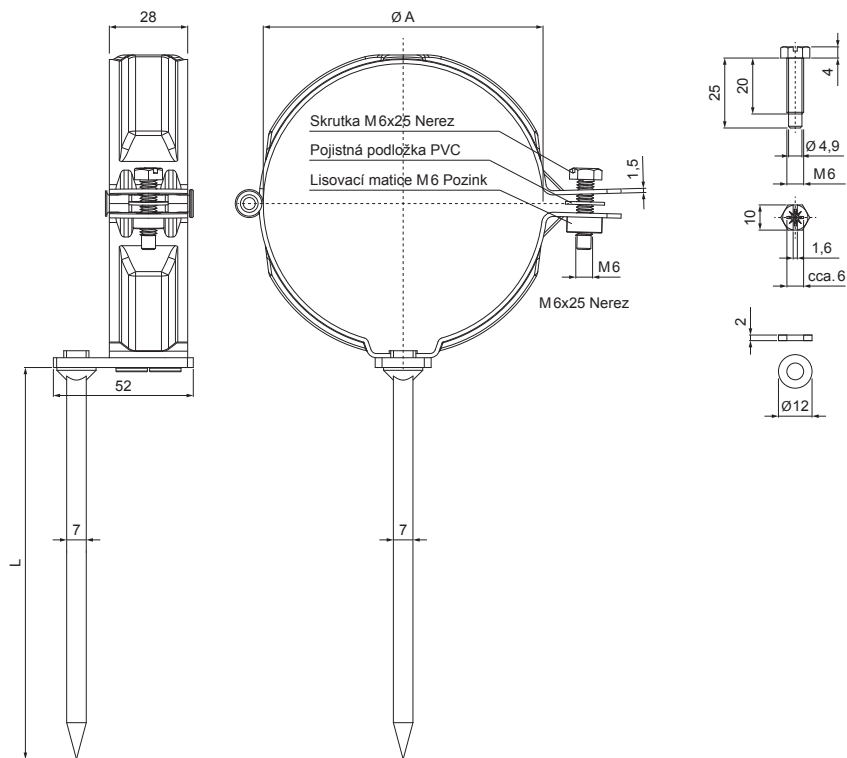


TECHNICKÝ LIST

# SVODOVÁ OBJÍMKA S TRNEM 200 MM

P-POD



**IC** Pozink lakovaný – Intenzivní černá – RAL 9005

Rozměry [mm]		
Jmenovitá velikost	Ø A	L
80	80	200
100	100	200
120	120	200

INDEX	ZMĚNA	DATUM	PODPIS	<b>KJG</b> QUALITY®	Scan code for 3D model		
ZN. MAT.						T.O.	HMOTNOST kg
ROZM.–POLOT							
POM. ZAŘ.					STN		TR.Č.
VYPR.	Ing. Kluska M.				POZN.		Č.POZICE
PRESK.							
TECHNOL.	TECHNOL.				STARÝ V.		Č.V.
NÁZEV	Svodová objímka s trnem 200 mm						
					Počet listů	P-POD	List

Technické změny vyhrazeny