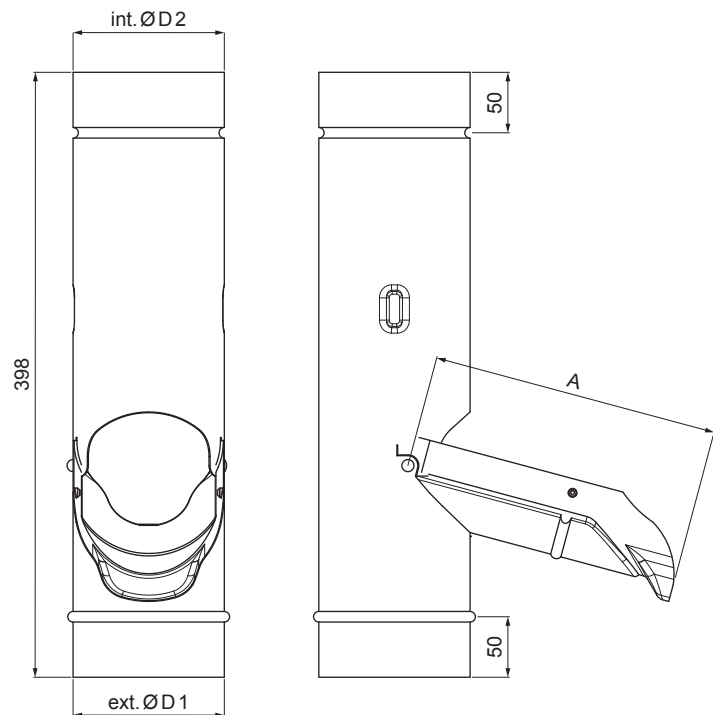


TECHNICKÝ LIST

DEŠŤOVÁ KLAPKA

P-PZV



IC Pozink lakovaný – Intenzivní černá – RAL 9005

Rozměry [mm]			
Jmenovitá velikost	A	ØD 1	ØD 2
80	150	80	80
100	190	100	100
120	230	120	120

INDEX	ZMĚNA	DATUM	PODPIS	KJG QUALITY®	Scan code for 3D model		
ZN. MAT.						T.O.	HMOTNOST kg
ROZM.–POLOT							
POM. ZAŘ.					STN		TR.Č.
VYPR.	Ing. Kluska M.				POZN.		Č.POZICE
PRESK.							
TECHNOL.	TECHNOL.				STARÝ V.		Č.V.
NÁZEV	Dešťová klapka				Počet listů	P-PZV	List

Technické změny vyhrazeny